

9月4日(土曜日)は



佐賀県下一斉

『マイカー無料点検デー!!』

□9月～10月は、「自動車点検整備推進運動」強化月間です。

道路運送車両法では自動車の保守管理責任は使用者自身にあることが定められ、使用者には車の不具合による事故の防止や安全確保の為、「日常点検」と「定期点検」の実施が義務付けられております。

しかし、実施状況は乗用車で6割程度に留まり、その重要性が十分に理解されていないことから、本会では9月4日(土)を、県下一斉「マイカー無料点検デー」として定め、当日、会員工場では、来店されたユーザーの愛車の無料点検〔日常点検程度〕を実施し、点検・整備の必要性や重要性を説明していただくこととしております。

つきましては各事業場に於かれましては、自社ユーザーには電話やハガキ等で案内していただき、積極的に取り組んで頂きますようお願い致します。

九州運輸局
認証・指定工場

無料点検実施中

てんけん日

(一社)佐賀県自動車整備振興会

積極的に取り組んで頂いた地区には賞品が贈呈されますので、「無料点検実施名簿」を必ず本会まで提出(FAX 0952-30-8185)して下さい。

※「のぼり旗」や「チェックシート」等関係資料は後日事業場へ送付します。

令和3年度「マイカー無料点検デー」実施要綱

I. 目的

自動車整備業界は、検査・点検・整備制度の相次ぐ規制緩和の中で、自動車の安全確保、地球環境の保全といった社会的使命を果たしてきました。

しかしながらユーザーの点検・整備に対する意識の高揚が十分に図られていないことから、その対策の一環として、全国一斉「マイカーてんけん日」（9月第1土曜日）を、県下一斉「マイカー無料点検デー」として定め、ユーザーに定期点検整備の必要性・重要性を訴えることを目的とする。

II. 実施体制

会員事業場が主体となって「マイカー無料点検キャンペーン」を実施し、佐賀県整備業界の一大イベントとなるように努める。

III. 実施日

令和3年9月4日（土） ※実施していただく時間は各事業場で設定（のぼり旗を掲出）

IV. 実施事項

会員事業場において、ご来店されたユーザーの愛車（乗用車等）の無料点検（日常点検程度）を実施するとともに、コミュニケーションを図り、定期点検・整備の必要性、重要性を訴える。

《 無料点検の実施手順は別紙のとおり 》

①ユーザーへのPR広報

◇本会は、テレビ（STSサガテレビ）・ラジオ（FM佐賀）・新聞（佐賀新聞）等の媒体を活用し広報を行う。

◆会員事業場は、自社ユーザーに電話やハガキ等で案内して下さい。

②のぼり旗の掲出

◆「無料点検実施中」の黄色いのぼり旗をユーザーの目に付きやすい場所に必ず掲出する。

（テレビ・ラジオでは、『のぼり旗』を目印にするよう広報します。）

※本年度はのぼり旗を1枚配布しますので、昨年までの配布分と併せて掲出して下さい。

③無料点検チェックシート

◆本会作成の「無料点検チェックシート」（チラシの裏面）を活用し、ユーザーに点検方法を説明するとともに点検結果を記入して下さい。

※無料点検の結果、不具合箇所が確認された場合は、ユーザーに部品等は有料であることを説明しトラブルが生じないように注意して下さい。

④無料点検実施名簿

◆当日、無料点検を受けられたユーザーの氏名を記入の上、FAX(0952-30-8185)等で本会 業務課まで報告して下さい。

⑤その他

◆「のぼり旗」は来年も使用しますので大切に保管して下さい。

安心で快適なドライブは愛車へのいたわりから。 点検整備でクルマの健康管理。

日常点検や定期点検をきちんと行っていますか。

特に長くご使用のクルマは、細やかなケアが必要です。

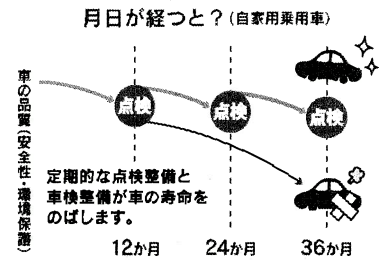
日頃からきちんと点検を行って、運転中のトラブルを回避しましょう。

日常点検

日常点検は、日頃、自動車を使用している中で、走行距離や運行状態などから判断し、適切な時期に点検整備を行きましょう。

定期点検

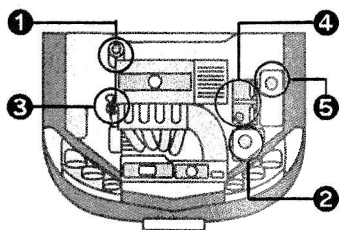
定期点検は、安全の確保、公害防止の観点から、自家用乗用車は12か月および24か月ごとに実施しなければなりません。



無料点検 (15項目) チェックシート

判定○orX

日常点検 #01



エンジンルーム 5項目



① ブレーキ液の量



② 冷却水の量



③ エンジン・オイルの量

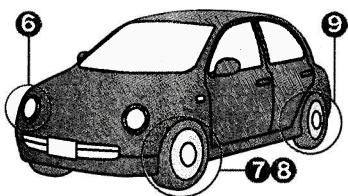


④ バッテリー液の量



⑤ ウインド・ウォッシャ液の量

日常点検 #02



外回り 4項目



⑥ ランプ類の点灯・点滅



⑦ タイヤの亀裂・損傷の有無

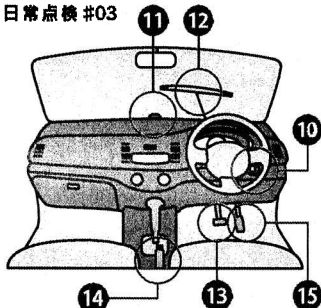


⑧ タイヤの空気圧



⑨ タイヤの溝の深さ

日常点検 #03



運転席 6項目



⑩ エンジンのかかり具合・異音



⑪ ウインド・ウォッシャの噴射状態



⑫ ワイパの拭き取り能力



⑬ ブレーキの踏みしろときき具合



⑭ 駐車ブレーキの引きしろ (踏みしろ)



⑮ エンジンの低速・加速状態

※自家用乗用車の定期点検は、1年ごとに点検を行う項目が細かく決められており、整備のプロにまかせたほうが安心です。

振興会 業務課 行
(FAX 0952-30-8185)

『マイカー無料点検デー』実施報告書

地区名 _____

認証番号 2- _____

事業場名称 _____

| 無 料 点 検 実 施 名 簿 | | | |
|-----------------|-----------|-----|-----------|
| No. | ユ ー ザ ー 名 | No. | ユ ー ザ ー 名 |
| 1 | | 16 | |
| 2 | | 17 | |
| 3 | | 18 | |
| 4 | | 19 | |
| 5 | | 20 | |
| 6 | | 21 | |
| 7 | | 22 | |
| 8 | | 23 | |
| 9 | | 24 | |
| 10 | | 25 | |
| 11 | | 26 | |
| 12 | | 27 | |
| 13 | | 28 | |
| 14 | | 29 | |
| 15 | | 30 | |