

車両後退時の事故防止のための国際基準を導入します

～道路運送車両の保安基準等及び保安基準の細目を定める告示等の一部改正について～

後退時車両直後確認装置に係る協定規則（第158号）に関する国際基準等を国内の保安基準に導入するため、所要の法令等の整備を行います。

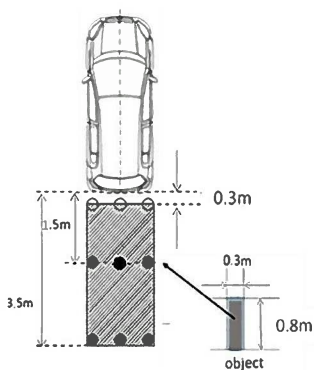
自動車局では、自動車の安全基準等について、国際的な整合を図りつつ、順次、拡充・強化を進めています。

今般、「後退時車両直後確認装置に係る協定規則（第158号）」が国際連合欧州経済委員会自動車基準調和世界フォーラム（WP29）において新たに採択されたこと等を踏まえ、我が国においてもこれらの規則を導入するとともに、改正された他の規則を保安基準に反映させることなどを目的として保安基準の改正等を行います。

1. 保安基準等の主な改正項目（詳細は別紙参照）

道路運送車両の保安基準、道路運送車両の保安基準の細目を定める告示等の一部改正

- 車両後退時における事故を防止するために、車両直後を確認できる装置の要件に適合する後退時車両直後確認装置（バックカメラ、検知システム又はミラー）を、自動車に備えなければならないこととする。
- ハイブリッド自動車を含む電気自動車に対する電気安全対策を強化するため、①冠水走行等の水に対する暴露試験や、②電気システムに異常が発生した場合に運転者に対して警告する要件等を追加する。



装置に求められる確認範囲
(バックカメラの場合)



バックカメラの一例
(日産セレナ)

2. 公布・施行

公布：令和3年6月9日

施行：令和3年6月9日

ただし、1. (1)に係る部分は令和3年6月10日とする。

問い合わせ先

自動車局 安全・環境基準課 : 東海、野崎

電話 03-5253-8111 (内線 42532) 03-5253-8602 (直通)

FAX 03-5253-1639

自動車局 審査・リコール課 : 小出、片野

電話 03-5253-8111 (内線 42313) 03-5253-8596 (直通)

FAX 03-5253-1640